

MAGURA



7.P PERFORMANCE

DISC BRAKE PADS



2701 175

DISC BRAKE PADS 7.P PERFORMANCE FOR MT2/MT4/MT6/MT8



Assembly and safety instructions inside.



4 055184 014530
magura.com



MAGURA

Bremsbeläge | Brake Pads | Plaquettes

DE Kompatibel mit: MT2/MT4/MT6/MT8

EN Compatible with: MT2/MT4/MT6/MT8

FR Compatible avec: MT2/MT4/MT6/MT8

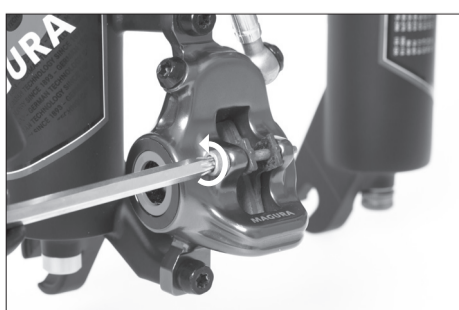
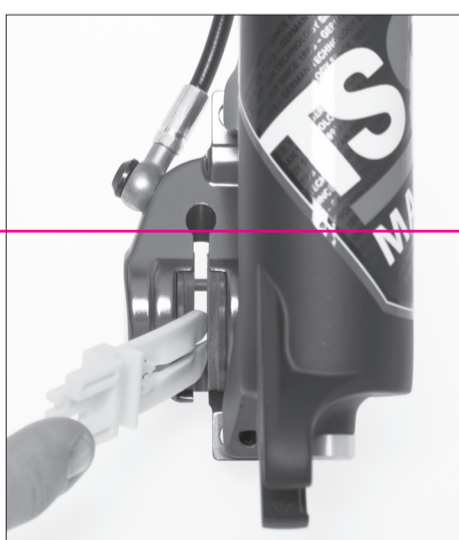
ab MJ 2012 | from MY 2012 | a partir de AM 2012

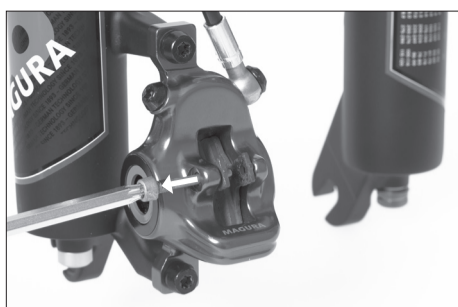
Anleitung | Instructions | Instruction

DE Kolben bei montierten Belägen mit Transportsicherung langsam zurückdrücken.

EN Push pistons with mounted brake pads back by moving as shown with transport device.

FR Repoussez les pistons, plaquettes montées, avec la cale de transport.





DE Nach erfolgter Montage mehrmals den Bremshebel betätigen (pumpen), bis sich ein fester Druckpunkt einstellt.

EN Squeeze after installation several times the lever blade until the lever feel becomes very firm.

FR Actionnez après le montage plusieurs fois le levier (pomper) jusqu'à ce qu'il devienne très ferme au toucher.



DE Darauf achten, dass die Beläge nicht mit Öl oder Fett in Berührung kommen! Verölte Beläge müssen zwingend ersetzt werden! Neue Beläge müssen eingebremst werden! Dafür ca. 30 Vollbremsungen aus ca. 30 km/h abseits des Straßenverkehrs durchführen.

EN The brake pads must not get in touch with oil or grease! Contaminated brake pads are killed and must be replaced! New pads need a break-in period to achieve maximum brake power! Do this in a safe area without traffic by braking down 30 times.

FR Les plaquettes ne doivent pas entrer en contact avec de l'huile ou de la graisse! Des plaquettes contaminées doivent être remplacées impérativement! Les plaquettes neuves doivent être rodées pour une efficacité maximale! Réalisez ce rodage en effectuant 30 freinages à partir d'une vitesse d'environ 30 km/h.



DE Komplettes Workshop Handbuch im Format A4 kostenlos als Download auf www.magura.com!

EN Download the complete workshop manual in a convenient A4 format for free from www.magura.com!

FR Téléchargez le manuel workshop dans un format A4 gratuitement sur www.magura.com!

DE Ausstattungsänderungen und Irrtümer vorbehalten!

EN Specifications are subject to change without prior notice!

FR Les caractéristiques des produits peuvent être modifiées sans préavis!