

Carbon-Ti X-Hub SP Center Lock X-12 24



ITALIANO

DESTINAZIONE

X-Hub SP Center Lock X-12 è un prodotto molto leggero e sofisticato ed è rivolto essenzialmente ad un utilizzo cross country o Marathon.

COMPATIBILITA' E CONVERSIONE

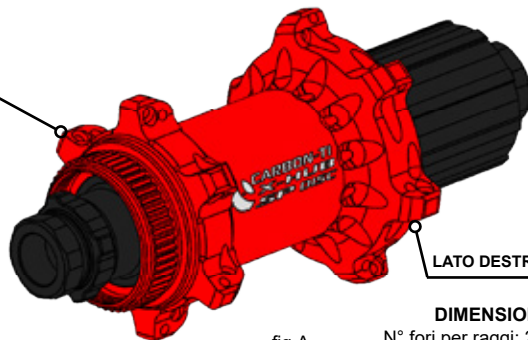
X-Hub SP Center Lock X-12 è compatibile con lo standard Disc X-12 ad asse passante, il fissaggio del disco adotta sistema center lock con licenza Shimano. Compatibile esclusivamente con locking per assi passanti 15/20 mm. Questo mozzo è compatibile con cassette pignoni SRAM 10v, Shimano MTB 10-11v (con distanziale 1,8 mm) o con cassette pignoni SRAM/Shimano 11v Road e convertibile con cassette pignoni SRAM XD o Campagnolo.

CARATTERISTICHE TECNICHE

X-Hub SP Center Lock X-12 presenta raffinatezze meccaniche e un rapporto rigidità/peso ai massimi livelli, il corpo è lavorato dal pieno ed alleggerito minuziosamente tramite macchine CNC, la meccanica presenta un asse da 17 millimetri a sezione variabile su cui sono montati cuscinetti sigillati di altissima qualità con sistema di precarico esterno. La meccanica della ruota libera è protetta da una guarnizione a labbro ed è affidata ad una ghiera in titanio a 56 denti con quattro punti di ingaggio.

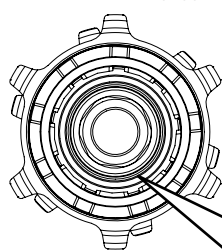
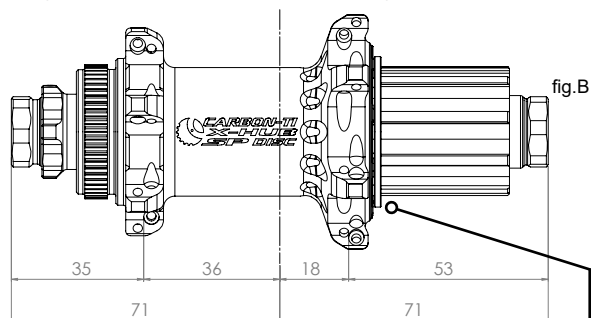
LATO SINISTRO

LATO DESTRO

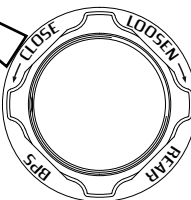


DIMENSIONI

- fig.A N° fori per raggi: 24
 Diametro fori: Ø 2.5 mm
 Foratura lato disco: Ø 48 mm
 Foratura lato destro: Ø 54.50 mm
 Diametro asse: 17 mm
 Battuta asse= 142 mm
 Tipo bloccaggio: Asse 12 mm
 Compatibilità disco: center lock con licenza Shimano
 Serraggio max locking fissaggio disco: 40 Nm
 Tensione dei raggi consigliata: 120 Kgf
 Tensione dei raggi max: 130 Kgf



INSTALLARE IL DISTAZIALE DA 1,8 mm SOLO CON CASSETTE PIGNONI 10-11 VELOCITA' MTB



Distanza tra foro raggio e asse centrale del mozzo: 2 mm

REGOLAZIONE BEARING PRELOAD SYSTEM (BPS)

Il registro esterno di precarico dei cuscinetti (cod. XHSPCLRADLN) è azionabile con due sole dita. Mai usare pinze o altri utensili.

Il mozzo viene consegnato perfettamente regolato dalla fabbrica, dunque non modificare il precarico se non necessario. La regolazione del precarico si rende eventualmente opportuna quando la ruota, regolarmente installata nel telaio, presenta un evidente gioco laterale o risulta molto frenata. Dopo aver allentato il grano (parte n°6), ruotandolo in senso antiorario con una chiave esagonale da 1,5 mm, in caso di gioco agire sulla ghiera di regolazione in senso antiorario (CLOSE). Nel caso in cui la ruota sia troppo frenata, ruotare la ghiera in senso orario (LOOSEN). Ad operazioni concluse, serrare nuovamente il grano. La regolazione è ottimale quanto la ruota non presenta un gioco laterale evidente e scorre fluida fino all'arresto. Una regolazione scorretta del BPS, invece, potrebbe compromettere la performance del mozzo fino a danneggiare i cuscinetti. Qualora la regolazione del BPS non fosse sufficiente a recuperare la piena efficienza del mozzo, è consigliabile la sostituzione dei cuscinetti.

Fare eseguire tale operazione esclusivamente a personale qualificato ed utilizzare ricambi originali Carbon-Ti.

SMONTAGGIO, PULIZIA E LUBRIFICAZIONE

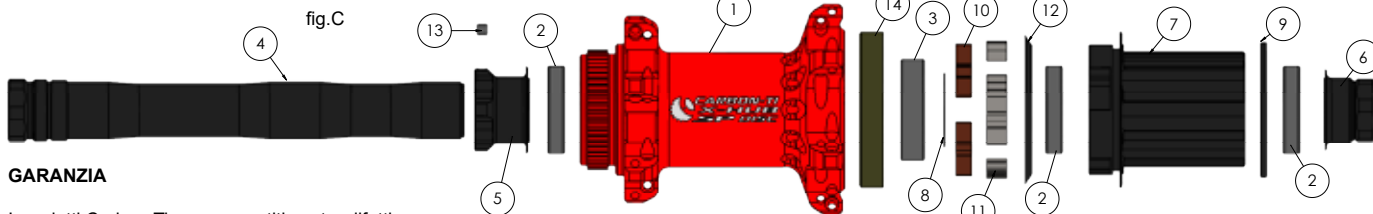
Il mozzo può essere aperto facilmente, ruotando la chiusura asse (cod.XHMSLRCLX12N) in senso antiorario fino al suo completo svitamento. Si consiglia l'utilizzo di una coppia di chiavi a bussola esagonale da 18 mm per non danneggiarne il profilo. Successivamente sfilare l'asse (cod.XHMSPRAXX12N), eventualmente picchiettando delicatamente con l'ausilio di un martello in gomma. Sfilare il corpo della ruota libera, pulire e verificare lo stato di usura della guarnizione a labbro (cod. GL32-44), dei denti (cod. XHDT3) e della ghiera in titanio (cod. XHRT56). Qualora si rilevasse che tali componenti risultassero troppo usurati, provvedere alla sostituzione. Svitare completamente la ghiera del BPS, pulire i filetti e verificare le condizioni degli stessi.

Pulire e verificare lo stato dei cuscinetti, sostituendoli qualora presentassero evidenti segni di usura. L'inserimento dei cuscinetti va eseguito esclusivamente mediante l'utilizzo di attrezzi per montaggio cuscinetti professionale (pressa).

RIMONTAGGIO

Riavvitare la ghiera BPS sino alla posizione di fine corsa, inserire l'asse nella sede dei cuscinetti, posizionare il corpo ruota libera prestando attenzione che i denti si inseriscano correttamente nella ghiera in titanio. Se necessario, compiere l'operazione con l'ausilio del martello di gomma. Serrare con chiave dinamometrica la chiusura (cod.XHMSLRCLX12N) ad una coppia di 8 Nm. Accertarsi che il cuscinetto destro della ruota libera sia correttamente a battuta con la chiusura dell'asse (cod.XHMSLRCLX12N), dopodichè avvitare manualmente il BPS in senso antiorario sino alla corretta registrazione (vedi REGOLAZIONE BEARING PRELOAD SYSTEM).

Tabella Elenco parti			
Num. Articolo	6903RS	1	Descrizione
1	XHSPCLFBD24N	1	Corpo mozzo X-Hub SP Center Lock 24 fori
2	61803-2RS1	3	Cuscinetto 61803 2RS1 17x26x5 SKF
3	6903RS-2RS1	1	Cuscinetto 61903 2RS1 17x30x5 SKF
4	XHMSLRAXX12N	1	asse X-Hub MTB X-12
5	XHSPCLRADLN	1	Regolatore di Precarico center lock con grano
6	XHMSLRCLX12N	1	Chiusura asse X12
7	XHRSRFRWN	1	Freewheel 11s Body
8	XHDST0.4	1	Rasamento sp 0,4mm
9	XHRDSDL1.8N	1	1,8 mm Spacer for 10s
10	CTML	4	Molla per ruota libera
11	XHD13	4	Denfino per ruota Libera
12	GL34-44	1	Guarnizione a Labbro
13	HSS3x3	1	Grano M3x3 in inox
14	XHRT56	1	Ghiera Dentata in Titanio 56T



GARANZIA

I prodotti Carbon-Ti sono garantiti contro difetti di materiale e costruzione per un periodo di 2 anni dalla data di acquisto del primo utilizzatore, certificata dallo strumento fiscale del negozio. La garanzia decade nel caso in cui la manutenzione ordinaria o straordinaria consigliata non sia stata eseguita. In caso di vizio, Carbon-Ti si impegna ad effettuare la sostituzione o la riparazione, a sua discrezione dell'elemento riconosciuto difettoso. Per essere accettato, il difetto deve essere comunicato dal primo proprietario al proprio rivenditore e da quest'ultimo, dopo averlo verificato, alla Carbon-Ti. La garanzia non copre i danni risultanti da trasporto, giacenza, incidenti, negligenze, colpi o cadute, mancato rispetto delle informazioni del libretto istruzioni, montaggio errato o con prodotti non compatibili, cattiva manutenzione, usura normale, modifiche o alterazioni del prodotto. La Garanzia non copre le parti soggette a normale usura come i cuscinetti.

Carbon-Ti X-Hub SP Center Lock X-12 24 è 100% made in Italy



Via per Ospialetto, 147 25046 Cazzago S.Martino (Brescia) – ITALY
 Tel. (0039) 030.7255176 Fax. (0039) 030.7255261
 Web site: <http://www.carbon-ti.com> Email: info@carbon-ti.com

Carbon-Ti X-Hub SP Center Lock X-12 24



ENGLISH

DESTINATION

X-Hub SP Center Lock X-12 is a very light and sophisticated product and it is intended for Cross Country or Marathon use.

COMPATIBILITY AND CONVERSION

X-Hub SP Center Lock X-12 is compatible with the Disc X-12 standard, the fixing system is center lock rotor mounting system licensed by Shimano. Compatible with 15/20 mm thru axle only locking. This Hub is compatible with SRAM 10s and Shimano 10-11s MTB cassettes (with 1.8 mm spacer only) or with 11s SRAM/Shimano Road cassettes and allows conversions with SRAM XD or Campagnolo 11v.

FEATURES

X-Hub SP Center Lock X-12 presents refinements and a mechanical stiffness/weight ratio at the highest level, the Al7075-T6 body is machined from solid and is lightened by meticulous works with CNC machines. The Al7075-T6 17 mm diameter axle has a variable thickness, two high quality sealed bearings, with an external preload system that provide reliability and smoothness. The freewheel mechanism is protected by a lip seal and it is provided by a titanium toothed ring to 56 teeth, with four points of engagement.

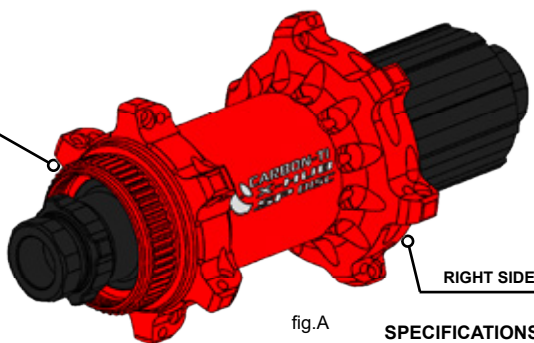
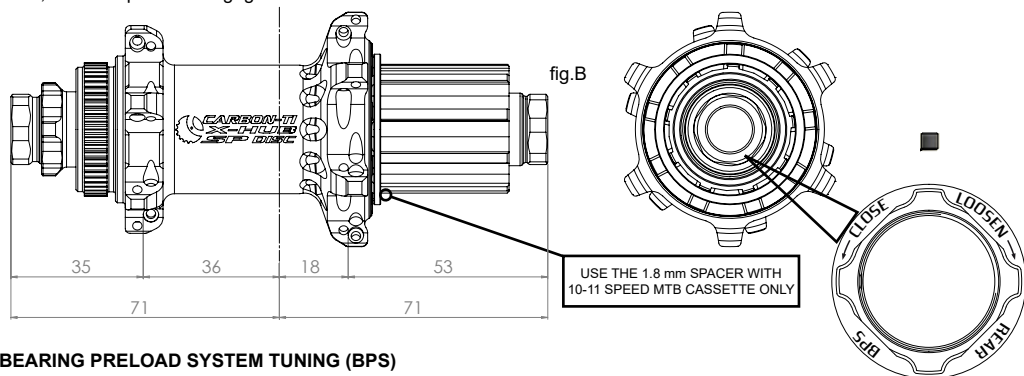


fig.A

SPECIFICATIONS

- Spoke hole drilling: 24
- Spoke hole: Ø 2.5 mm
- Disc flange drilling: Ø 48 mm
- Right flange drilling: Ø 54.50 mm
- Axle diameter: 17 mm
- Axle width: 142 mm
- Frame attachment: 12mm thru axle
- Disk attachment: center lock rotor mounting system licensed by Shimano
- Maximum locking tightening torque: 40 Nm
- Recommended hub spoke tension: 120 Kgf
- Maximum hub spoke tension: 130 Kgf



USE THE 1.8 mm SPACER WITH 10-11 SPEED MTB CASSETTE ONLY

Offset between spoke hole and hub center: 2 mm

BEARING PRELOAD SYSTEM TUNING (BPS)

The external Bearing Preload System (cod. XHSPCLRADLN) is operable with only two fingers. Never use pliers or other tools. The hub comes perfectly tuned from the factory so do not modify the preload if not necessary. The preload adjustment may be needed when the wheel, properly installed in the frame, has an evident side play or the rotation is not smooth enough. In case of play, after loosening the grub screw (part n°6) with a 1,5 mm hex key, turn the Bearing Preload System (BPS) in a counterclockwise direction (CLOSE). In case the rotation is not smooth enough, turn clockwise (LOOSEN). Tighten the grub screw. The setting is optimal when the wheel does not have any evident side play and rolls excellently. An improper adjustment of the BPS, however, could adversely affect the performance of the hub and damage the bearings. If the adjustment of the BPS is not enough to recover the full efficiency of the hub, it is advisable to replace the bearings. This work must be done only by skilled mechanics, using original Carbon-Ti spare parts.

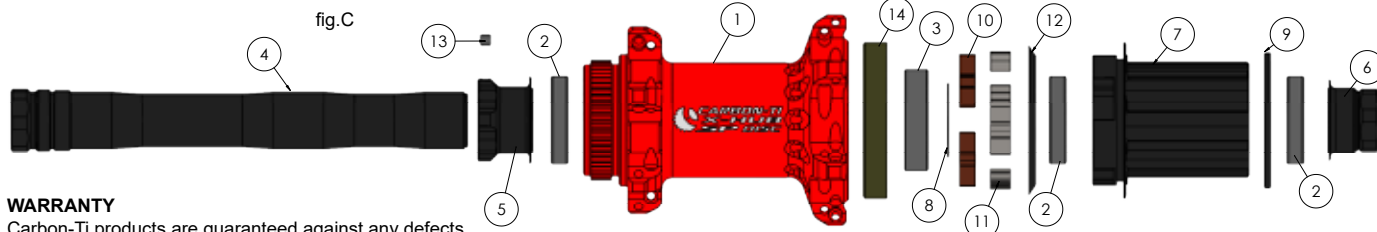
DISASSEMBLY, CLEANING AND LUBRICATION

The hub can be easily opened inserting two 18 mm wrench tools in the axle sides, turning counterclockwise until the complete loosening of the axle end (cod. XHMSLRCLX12N). Then remove the axle (cod. XHMSPRAXX12N), possibly gently hitting with a rubber mallet. Pull and remove the freewheel body, clean and check the state of wear of the lip seal (cod. GL32-44), the pawls (cod. XHDT3) and toothed titanium ring (cod. XHRT56). Replace them if they appear too much worn or damaged. Lubricate with grease the pawls seats and the toothed titanium ring, and with oil the lip seal. Unscrew the BPS completely, clean and lubricate with grease the threads and check their condition. Clean and check the condition of bearings and replace them if they are damaged. The insertion of the bearings should be exclusively done with professional tools for bearings mounting (bearing cup press).

REASSEMBLY

Turn the BPS to the end position, insert the axle into the bearings housing, after lubricating with grease, maybe using a rubber mallet. Insert the freewheel body, making sure that the pawls perfectly fit in the titanium toothed ring. Tighten the axle end with a torque wrench (cod. XHMSLRCLX12N) to a 8 Nm torque. Be sure that the right bearing is accurately placed against the axle end (cod. XHMSLRCLX12N), then turn the BPS counterclockwise until the proper adjustment (see BEARING PRELOAD SYSTEM TUNING).

Part list tab			
Num. article	code	Quantity	Description
1	XHSPCLFBD24N	1	X-Hub SP Center Lock rear body 24 holes
2	61803-2RS1	3	61803 2RS1 17x26x5 SKF bearing
3	6903RS-2RS1	1	Cuscinetto 61903 2RS1 17x30x5 SKF
4	XHMSLRAXX12N	1	X-Hub MTB X-12 Axle
5	XHSPCLRADLN	1	Preload adjuster center lock Locked
6	XHMSLRCLX12N	1	X-12 Axle end
7	XHRSLRFWN	1	Freewheel 11s Body
8	XHDST0.4	1	Spacer 0,4mm
9	XHRDSDL1.8N	1	1,8 mm Spacer for 10s
10	CTML	4	Spring
11	XHDT3	4	Freewheel Pawl
12	GL34-44	1	Rubber Seal
13	HSS3x3	1	M3x3 inox grub screw
14	XHRT56	1	Ti Gr.5 Toothed Ring 56T



WARRANTY

Carbon-Ti products are guaranteed against any defects for a period of 2 years from the date of purchase by the first owner, registered by the dealer. The warranty decays in absence of the recommended regular or extraordinary maintenance. In case of defects, Carbon-Ti will replace or repair, at its own discretion, the recognized defective part. To be accepted, the defect must be communicated to Carbon-Ti through the dealer/importer after his own control. If Carbon-Ti checking reveals that the damage is due to one of the reasons mentioned in the following paragraph, the replacement won't be accepted and the defective item will be sent back to the owner at his own charge. The guarantee does not cover damage resulting from transportation, warehousing, accidents, negligence, impact or falls, non-compliance with the information in the instruction manuals, assembly errors and assembly using non-compatible products, bad maintenance, modifications or alterations of the product. The guarantee does not cover parts and components subject to normal wear, such as bearings.

Carbon-Ti X-Hub SP Center Lock X-12 24 is 100% made in Italy



Via per Ospitaletto, 147 25046 Cazzago S.Martino (Brescia) – ITALY
 Tel. (0039) 030.7255176 Fax. (0039) 030.7255261
 Web site: <http://www.carbon-ti.com> Email: info@carbon-ti.com