

Carbon-Ti X-Hub SP Boost 110 28

ITALIANO

DESTINAZIONE

X-Hub SP Boost 110 è un prodotto molto leggero e sofisticato ed è rivolto essenzialmente ad un utilizzo cross country o Marathon.

COMPATIBILITA' E CONVERSIONE

X-Hub SP Boost 110 è compatibile con lo standard Boost 110, non è possibile una conversione agli standard RS-1, QR15 o quick release. Il fissaggio del disco è 6 fori International Standard.

CARATTERISTICHE TECNICHE

X-Hub SP Boost 110 presenta raffinatezze meccaniche e un rapporto rigidità/peso ai massimi livelli, il corpo è lavorato dal pieno ed alleggerito minuziosamente tramite macchine CNC, la meccanica presenta un asse da 17 millimetri a sezione variabile su cui sono montati cuscinetti sigillati di altissima qualità con sistema di precarico esterno.

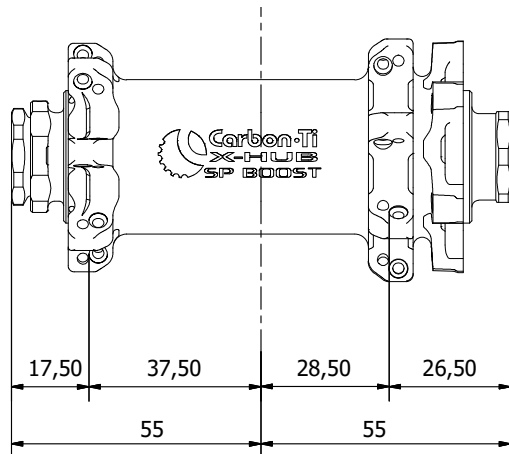


fig.B

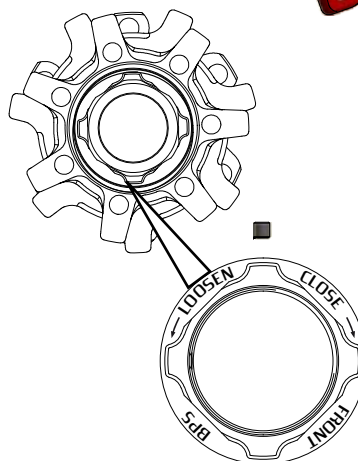
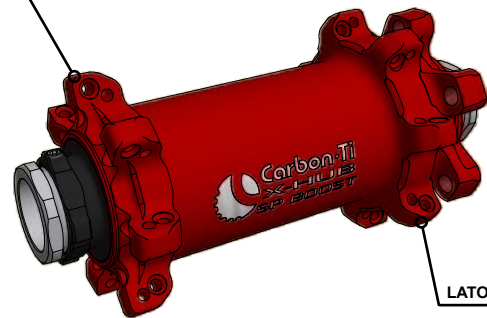


fig.A

LATO DESTRO

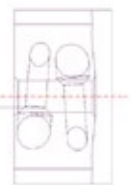


LATO SINISTRO

DIMENSIONI

N° fori per raggi: 28
 Diametro fori: Ø 2.5 mm
 Foratura lato disco: Ø 47.50 mm
 Foratura lato destro: Ø 43.50 mm
 Diametro asse: 17 mm
 Battuta asse: 110 mm
 Tipo bloccaggio: asse passante 15 mm
 Compatibilità disco: International Standard (6 fori)
 Tensione dei raggi max: 130 Kgf

Distanza tra foro raggio e asse centrale del mozzo: 2 mm



REGOLAZIONE BEARING PRELOAD SYSTEM (BPS)

Il registro esterno di precarico dei cuscinetti (cod. XHMSLFADLN) è azionabile con due sole dita. Mai usare pinze od altri utensili.

Il mozzo viene consegnato perfettamente regolato dalla fabbrica dunque non modificare il precarico se non necessario. La regolazione del precarico si rende eventualmente opportuna quando la ruota regolarmente installata nella forcella presenta un evidente gioco laterale o risulta molto frenata. In caso di gioco, dopo aver allentato il grano (parte n°6) ruotando in senso antiorario con una chiave esagonale da 1,5 mm, agire sulla ghiera di regolazione in senso orario (CLOSE). Nel caso in cui la ruota sia troppo frenata ruotare la ghiera in senso antiorario (LOOSEN). Ad operazioni concluse serrare nuovamente il grano. La regolazione è ottimale quando la ruota non presenta un gioco laterale evidente e scorre fluida fino all'arresto. Una regolazione scorretta del BPS invece, potrebbe compromettere la performance del mozzo fino a danneggiare i cuscinetti. Qualora la regolazione del BPS non fosse sufficiente a recuperare la piena efficienza del mozzo è consigliabile la sostituzione dei cuscinetti. Fare eseguire tale operazione esclusivamente a personale qualificato ed utilizzare ricambi originali Carbon-Ti.

SMONTAGGIO, PULIZIA E LUBRIFICAZIONE

Il mozzo può essere aperto facilmente, ruotando la chiusura asse (cod.XHMSLFCLQR15N) in senso antiorario fino al suo completo svitamento. Si consiglia l'utilizzo di una coppia di chiavi a bussola esagonale da 20 mm per non danneggiarne il profilo. Successivamente sfilare l'asse (cod. XHMSPBFAFN) eventualmente picchiando delicatamente con l'ausilio di un martello in gomma. Svitare completamente la ghiera del BPS, pulire i filetti e verificare le condizioni degli stessi. Pulire e verificare lo stato dei cuscinetti, sostituendoli qualora presentassero evidenti segni di usura. L'inserimento dei cuscinetti va eseguito esclusivamente mediante l'utilizzo di attrezzi per montaggio cuscinetti professionale (pressa).

RIMONTAGGIO

Riavvitare la ghiera BPS sino alla posizione di fine corsa, inserire l'asse nella sede dei cuscinetti picchiando eventualmente con il martello di gomma. Serrare con chiave dinamometrica la chiusura (cod.XHMSLFCLQR15N) ad una coppia di 8 Nm. Accertarsi che il cuscinetto sinistro sia correttamente a battuta con la chiusura dell'asse (cod. XHMSLFCLQR15N) dopodichè avvitare manualmente il BPS in senso orario sino alla corretta registrazione (vedi REGOLAZIONE BEARING PRELOAD SYSTEM).

Tabella Elenco Parti			
NUMERO	CODICE	DESCRIZIONE	QUANTITA'
1	XHMSPBFBFD	Corpo mozzo ant. X-Hub SP Boost 110 28/32 Fori	1
2	XHMSPBFAFN	Asse ant. X-Hub SP Boost 110	1
3	XHMSLFCLQR15N	Chiusura ant. X-Hub Disc QR15	1
4	XHMFADLN	Regolatore di Precarico Anteriore X-Hub Disc	1
5	61803-LLB	17X26X5 Cuscinetto 61803-LLB	2
6	HSSM3X3	Grano M3x3 in Inox	1

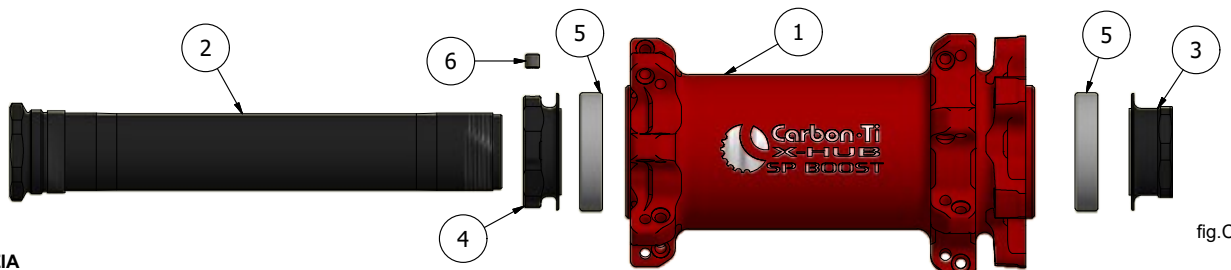


fig.C

GARANZIA

I prodotti Carbon-Ti sono garantiti contro difetti di materiale e costruzione per un periodo di 2 anni dalla data di acquisto del primo utilizzatore, certificata dallo scontrino fiscale del negozio. La garanzia decade nel caso in cui la manutenzione ordinaria o straordinaria consigliata non sia stata eseguita. In caso di vizio, Carbon-Ti si impegna ad effettuare la sostituzione o la riparazione, a sua discrezione dell'elemento riconosciuto difettoso. Per essere accettato, il difetto deve essere comunicato dal primo proprietario al proprio rivenditore e da quest'ultimo, dopo averlo verificato, alla Carbon-Ti. La garanzia non copre i danni risultanti da trasporto, giacenza, incidenti, negligenze, colpi o cadute, mancato rispetto delle informazioni del libretto istruzioni, montaggio errato o con prodotti non compatibili, cattiva manutenzione, usura normale, modifiche o alterazioni del prodotto. La Garanzia non copre le parti soggette a normale usura come i cuscinetti.

X-Hub SP Boost 110 28 è 100% made in Italy



Via per Ospitaletto, 147 25046 Cazzago S.Martino (Brescia) – ITALY
 Tel.(0039) 030.7255176 Fax. (0039) 030.7255261
 Web site: <http://www.carbon-ti.com> Email: info@carbon-ti.com

Carbon-Ti X-Hub SP Boost 110 28

ENGLISH

DESTINATION

X-Hub SP Boost 110 is a very light and sophisticated product and it is intended for Cross Country or Marathon.

COMPATIBILITY AND CONVERSION

X-Hub SP Boost 110 is compatible with the Boost 110, it is not possible the conversion to the RS-1, QR15 or quick release standards. The fixing system of the disc rotor is six holes International Standard.

FEATURES

X-Hub SP Boost 110 presents refinements and a mechanical stiffness/weight ratio at the highest level, the Al7075-T6 body is machined from solid and is lightened by meticulous works with CNC machines. The Al7075-T6 17 mm diameter axle has a variable thickness, two high quality sealed bearings with external preload system provide reliability and smoothness.

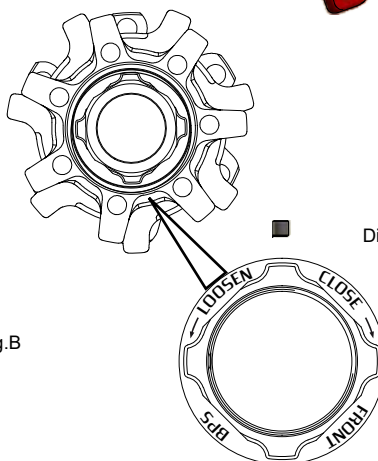
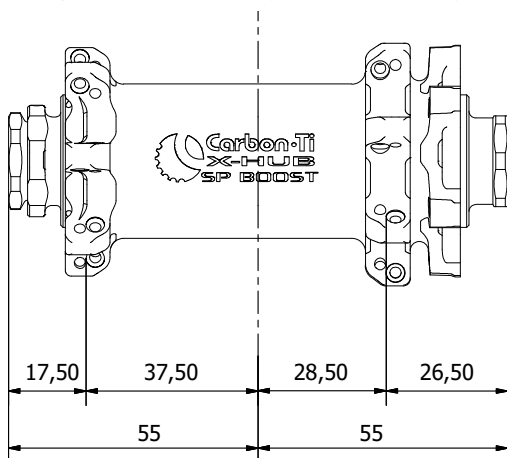
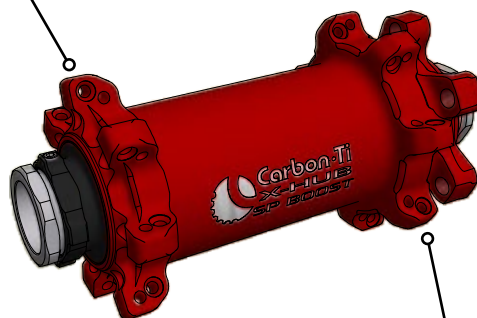


fig.B



RIGHT SIDE

fig.A

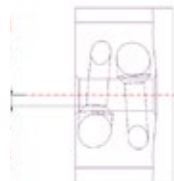


LEFT SIDE

SPECIFICATIONS

- Spoke hole drilling: 28
- Flange diameter disc side: \varnothing 47.50 mm
- Flange diameter right side: \varnothing 43.50 mm
- Axle diameter: 17 mm
- Axle width: 110 mm
- Frame attachment: 15 mm thru axle
- Disk attachment: International Standard (6 holes)
- Maximum hub spoke tension: 130 Kgf

Offset between spoke hole and hub center: 2 mm



BEARING PRELOAD SYSTEM TUNING (BPS)

The external Bearing Preload System (cod. XHMFADLN) is operable with only two fingers. Never use pliers or other tools.

The hub comes perfectly tuned from the factory so do not modify the preload if not necessary.

The preload adjustment may be needed when the wheel properly installed in the fork has an evident side play or the rotation is not enough smooth. In case of play, after loosening the grub screw (part n°6) with a 1,5 mm hex key, turn the Bearing Preload System (BPS) in a clockwise direction (CLOSE). In case the rotation is not smooth enough turn counterclockwise direction (LOOSEN). Tighten the grub screw. The setting is optimal when the wheel does not have any evident side play and rolls very smoothly. Improper adjustment of the BPS however could adversely affect the performance of the hub and damage the bearings. If the adjustment of the BPS is not enough to recover the full efficiency of the hub it is advisable to replace the bearings. This work must be done only by skilled mechanics using original Carbon-Ti spare parts.

DISASSEMBLY, CLEANING AND LUBRICATION

The hub can be easily opened using two 20 mm wrench tool in the axle sides, turn counterclockwise until complete loosening of the axle end (cod. XHMSLFCLQR15N). Then remove the axle (cod. XHMSPBFAXN) possibly gently hitting with a rubber mallet. Unscrew the BPS completely, clean the threads and check their condition. Clean and check the condition of bearings and replace them if they are damaged. The insertion of the bearings should be exclusively done with professional tools for bearings mounting (bearing cup press).

REASSEMBLY

Turn the BPS to the end position, insert the axle into the bearings housing after lubricating grease, maybe using a rubber mallet. Tighten the axle end with a torque wrench (cod. XHMSLFCLQR15N) to a 8 Nm torque. Be sure that the left bearing is accurately placed against the axle end (cod. XHMSLFCLQR15N) then turn the BPS clockwise until the proper adjustment (see BEARING PRELOAD SYSTEM TUNING).

Part List Tab			
NUMBER	CODE	DESCRIPTION	QUANTITY
1	XHMSPBFBD	X-Hub SP Boost 110 28/32 holes body	1
2	XHMSPBFAXN	X-Hub SP Boost 110 axle	1
3	XHMSLFCLQR15N	X-Hub Disc QR15 lock nut	1
4	XHMFADLN	X-Hub Disc front preload locked	1
5	61803-LLB	17X26X5 Bearing 61803-LLB	2
6	HSSM3X3	M3x3 Inox grub screw	1

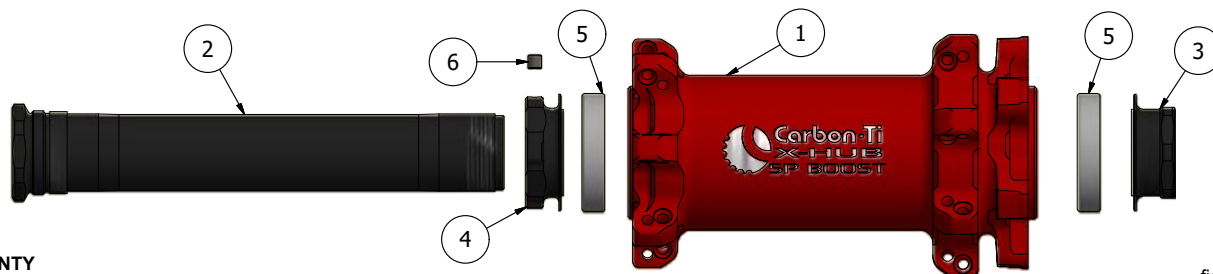


fig.C

WARRANTY

Carbon-Ti products are guaranteed against any defects for a period of 2 years from the date of purchase by the first owner, registered by the dealer.

The warranty is void if the advised ordinary or extraordinary maintenance not been performed.

In case of defects, Carbon-Ti is committed to replace or repair, at its discretion, the part recognised as defective.

To be accepted, the rider compliant must be communicated to Carbon-Ti through the dealer/importer after his own control. If Carbon-Ti after sales checking reveals that the damage is due to one of the reasons mentioned in the following paragraph, the replacement is no longer accepted and the defective item is sent back to the plaintiff who supports the shipping fees. The guarantee does not cover damage resulting from transportation, warehousing, accidents, negligence, impact or falls, non-compliance with the information in the instruction manuals, assembly errors, assembly using non-compatible products, bad maintenance, modifications or alterations to the product. The warranty does not cover parts subject to normal wear such as bearings.

X-Hub SP Boost 110 28 is 100% made in Italy



Via per Ospitaletto, 147 25046 Cazzago S.Martino (Brescia) – ITALY
 Tel. (0039) 030.7255176 Fax. (0039) 030.7255261
 Web site: <http://www.carbon-ti.com> Email: info@carbon-ti.com