

Carbon-Ti X-Hub MTB SL X-12

ITALIANO



DESTINAZIONE

X-Hub MTB SL X-12 è un prodotto molto leggero e sofisticato ed è rivolto essenzialmente ad un utilizzo cross country o Marathon.

COMPATIBILITA' E CONVERSIONE

X-Hub MTB SL X-12 è compatibile con lo standard X-12 ad asse passante, tuttavia è possibile una conversione allo standard q9r, cioè con i classici bloccaggi ruota quick release, sostituendo solamente l'asse (cod. XHMSLRAX) e la relativa chiusura asse (cod. XHMSLRCL). Il fissaggio del disco è 6 fori International Standard.

CARATTERISTICHE TECNICHE

X-Hub MTB SL X-12 presenta raffinatezze meccaniche e un rapporto rigidità/peso ai massimi livelli, il corpo è lavorato dal pieno ed alleggerito minuziosamente tramite macchine CNC, la meccanica presenta un asse da 17 millimetri a sezione variabile su cui sono montati cuscinetti sigillati di altissima qualità con sistema di precarico esterno. La meccanica della ruota libera è protetta da una guarnizione a labbro ed è affidata ad una ghiera in titanio a 28 denti con quattro punti di ingaggio.

LATO SINISTRO

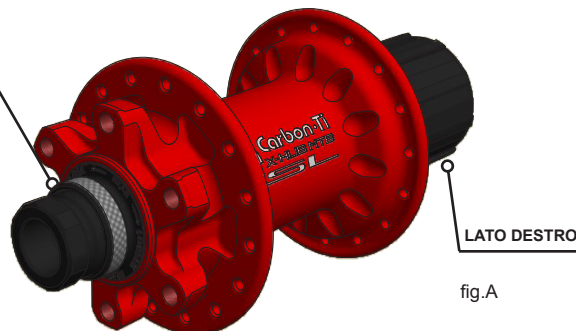


fig.A

DIMENSIONI

N° fori per raggi: 28/32
 Diametro fori su flangia: Ø 54.50 mm
 Diametro asse: 17 mm
 Battuta asse= 142 mm
 Tipo bloccaggio: X-12
 Kit conversione quick release: disponibile
 Compatibilità disco: international standard (6 fori)

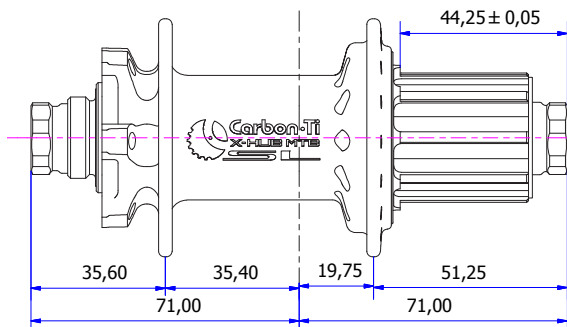
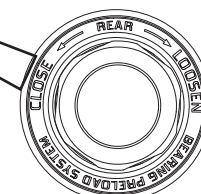
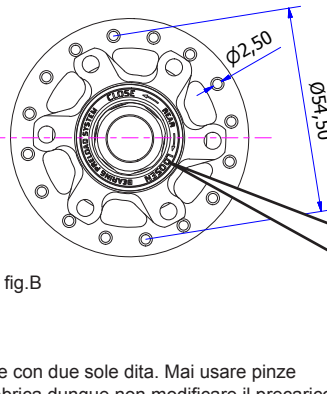


fig.B



REGOLAZIONE BEARING PRELOAD SYSTEM (BPS)

Il registro esterno di precarico dei cuscinetti (cod. XHMSLRAD) è azionabile con due sole dita. Mai usare pinze od altri utensili. Il mozzo viene consegnato perfettamente regolato dalla fabbrica dunque non modificare il precarico se non necessario. La regolazione del precarico si rende eventualmente opportuna quando la ruota regolarmente installata nel telaio presenta un evidente gioco laterale o risulta molto frenata. Nel primo caso agire sulla ghiera di regolazione in senso antiorario (CLOSE), nel secondo caso ruotare la ghiera in senso orario (LOOSEN). La regolazione è ottimale quanto la ruota non presenta un gioco laterale evidente e scorre fluida fino all'arresto. Una regolazione scorretta del BPS invece, potrebbe compromettere la performance del mozzo fino a danneggiare i cuscinetti. Qualora la regolazione del BPS non fosse sufficiente a recuperare la piena efficienza del mozzo è consigliabile la sostituzione dei cuscinetti. Fare eseguire tale operazione esclusivamente a personale qualificato ed utilizzare ricambi originali Carbon-Ti.

SMONTAGGIO, PULIZIA E LUBRIFICAZIONE

Il mozzo può essere aperto facilmente, ruotando la chiusura asse (cod.XHMSLRCLX12) in senso antiorario fino al suo completo svitamento. Si consiglia l'utilizzo di una coppia di chiavi a bussola esagonale da 18 mm per non danneggiarne il profilo. Successivamente sfilare l'asse (cod. XHMSLRAXX12) eventualmente picchiando delicatamente con l'ausilio di un martello in gomma. Sfilare il corpo della ruota libera, pulire e verificare lo stato di usura della guarnizione a labbro (cod. GL32-44), dei denti (cod. XHDT) e della ghiera in titanio (cod. XHMSLRST). Qualora si rilevasse che tali componenti risultassero troppo usurati provvedere alla sostituzione. Svitare completamente la ghiera del BPS, pulire i filetti e verificare le condizioni dell'o-ring interno (cod. 18.00x1.00). Pulire e verificare lo stato dei cuscinetti, sostituendoli qualora presentassero evidenti segni di usura. L'inserimento dei cuscinetti va eseguito esclusivamente mediante l'utilizzo di attrezzi per montaggio cuscinetti professionale (pressa).

RIMONTAGGIO

Riavvitare la ghiera BPS sino alla posizione di fine corsa, inserire l'asse nella sede dei cuscinetti, posizionare il corpo ruota libera prestando attenzione che i denti si inseriscano correttamente nella ghiera in titanio. Se necessario compiere l'operazione con l'ausilio del martello di gomma. Serrare con chiave dinamometrica la chiusura (cod.XHMSLRCLX12) ad una coppia di 8-10 Nm. Accertarsi che il cuscinetto destro della ruota libera sia correttamente a battuta con la chiusura dell'asse (cod.XHMSLRCLX12) dopodiché avvitarne manualmente il BPS in senso antiorario sino alla corretta registrazione (vedi **REGOLAZIONE BEARING PRELOAD SYSTEM**).

TABELLA ELENCO PARTI			
NUMERO	CODICE	QUANTITA'	DESCRIZIONE
1	XHMSLRAXX12	1	Asse Posteriore X-12
2	XHMSLRBD28/32	1	Corpo Mozzo Post 28 o 32F
3	61903	1	61903 Cuscinetto
4	61803	3	61803 Cuscinetto
5	XHMSLRAD	1	BPS Posteriore
6	018.00x01.00	1	O-Ring 18x1
7	GL32-44	1	Guarnizione a Labbro
8	XHMSLRCLX12	1	Chiusura asse posteriore
9	XHMSLRST	1	Ghiera Dentata in Titanio
10	XHMSLRFW	1	corpo Ruota Libera
11	XHDT	4	Dente per ruota Libera
12	CTML	4	Molla per ruota Libera

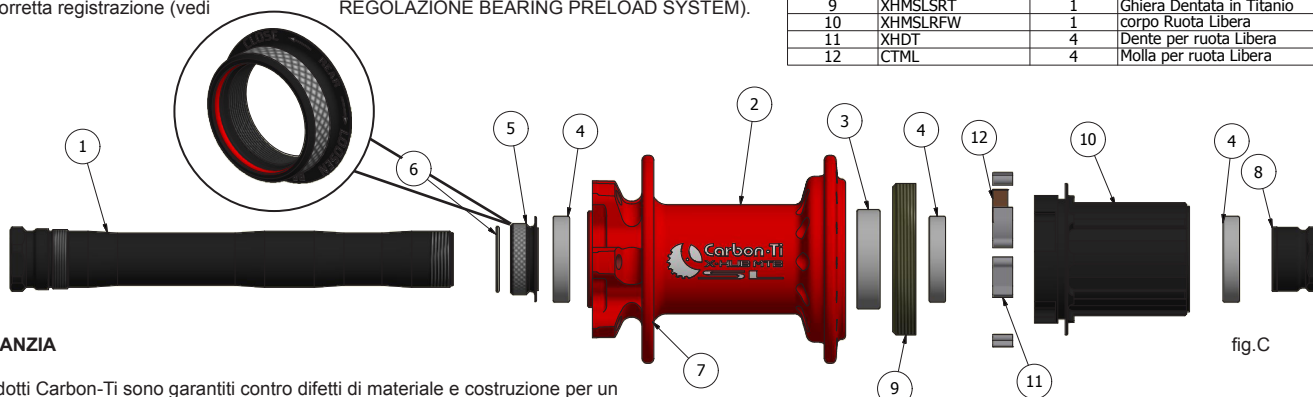


fig.C

GARANZIA

I prodotti Carbon-Ti sono garantiti contro difetti di materiale e costruzione per un periodo di 2 anni dalla data di acquisto del primo utilizzatore, certificata dallo scontrino fiscale del negozio. La garanzia decade nel caso in cui la manutenzione ordinaria o straordinaria consigliata non sia stata eseguita. In caso di vizio, Carbon-Ti si impegna ad effettuare la sostituzione o la riparazione, a sua discrezione dell'elemento riconosciuto difettoso. Per essere accettato, il difetto deve essere comunicato dal primo proprietario al proprio rivenditore e da quest'ultimo, dopo averlo verificato, alla Carbon-Ti. La garanzia non copre i danni risultanti da trasporto, giacenza, incidenti, negligenze, colpi o cadute, mancato rispetto delle informazioni del libretto istruzioni, montaggio errato o con prodotti non compatibili, cattiva manutenzione, usura normale, modifiche o alterazioni del prodotto. La Garanzia non copre le parti soggette a normale usura.

X-Hub MTB SL X-12 è 100% made in Italy



Via per Ospitaletto, 147 25046 Cazzago S.Martino (Brescia) – ITALY
 Tel. (0039) 030.7255176 Fax. (0039) 030.7255261
 Web site: <http://www.carbon-ti.com> Email: info@carbon-ti.com

Carbon-Ti X-Hub MTB SL X-12



ENGLISH

DESTINATION

X-Hub MTB SL Rear is a very light and sophisticated product and it is intended for Cross Country Marathon use.

COMPATIBILITY AND CONVERSION

X-Hub MTB SL X-12 is compatible with the X-12 standard, however it is possible the conversion to the classic standard quick release replacing only the axle (cod. XHMSLRAX) and its end axle (cod. XHMSLRCL). The fixing system of the disc rotor is six holes International Standard.

FEATURES

X-Hub MTB SL Rear presents refinements and a mechanical stiffness/weight ratio at the highest level, the Al7075-T6 body is machined from solid and is lightened by meticulous works with CNC machines. The Al7075-T6 17 mm diameter axle has a variable thickness, two high quality sealed bearings with external preload system provide reliability and smoothness. The freewheel mechanism is protected by a lip seal and its provided by a titanium toothed ring to 28 teeth with four points of engagement.

LEFT SIDE

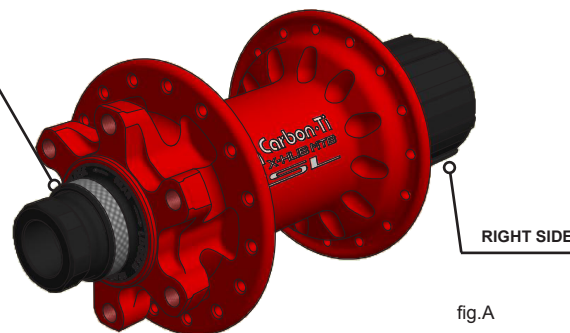


fig.A

SPECIFICATIONS

- Spoke hole drilling: 28/32
- Flange diameter: \varnothing 54.50 mm
- Axle diameter: 17 mm
- Axle width: 142 mm
- Frame attachment: X-12
- quick release Conversion kit: available
- Disk attachment: International Standard (6 holes)

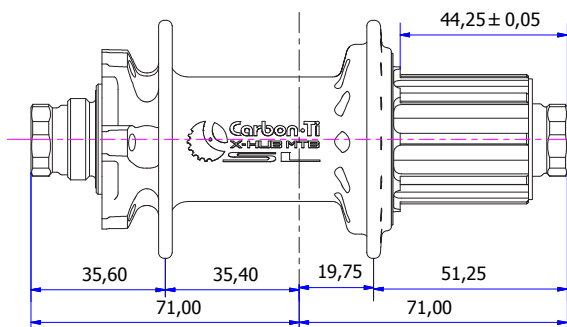
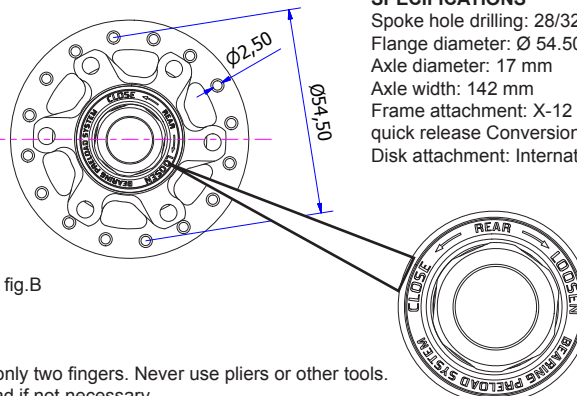


fig.B



BEARING PRELOAD SYSTEM TUNING (BPS)

The external Bearing Preload System (cod. XHMSLRAD) is operable with only two fingers. Never use pliers or other tools.

The hub comes perfectly tuned from the factory so do not modify the preload if not necessary.

The preload adjustment may be needed when the wheel properly installed in the fork has an evident side play or the rotation not is enough smooth. In the first case turn the Bearing Preload System (BPS) in a counterclockwise direction (CLOSE), in the second case turn clockwise direction (LOOSEN). The setting is optimal when the wheel does not have any evident side play and rolls very smoothly. Improper adjustment of the BPS however could adversely affect the performance of the hub and damage the bearings. If the adjustment of the BPS is not enough to recover the full efficiency of the hub it is advisable to replace the bearings. This work must be done only by skilled mechanics using original Carbon-Ti spare parts.

DISASSEMBLY, CLEANING AND LUBRICATION

The hub can be easily opened inserting two 18 mm wrench tools in the axle sides, turn counterclockwise until complete loosening of the axle end (cod. XHMSLRCLX12). Then remove the axle (cod. XHMSLRAXX12) possibly gently hitting with a rubber mallet.

Pull and remove the freewheel body, clean and check the state of wear of the lip seal (cod. GL32-44), the pawls (cod. XHDT) and toothed titanium ring (cod. XHMSLRST). Replace them if they appear too much worn or damaged. Lubricate with grease the pawls seats and the toothed titanium ring and with oil the lip seal.

Unscrew the BPS completely, clean and lubricate with grease the threads and check the condition of the internal O-ring (cod. 18.00x1.00). Clean and check the condition of bearings and replace them if they are damaged. The insertion of the bearings should be exclusively done with professional tools for bearings mounting (bearing cup press).

REASSEMBLY

Turn the BPS to the end position, insert the axle into the bearings housing after lubricating grease, maybe using a rubber mallet. Insert the freewheel body, making sure that the pawls fit perfectly in the titanium toothed ring. Tighten the axle end with a torque wrench (cod. XHMSLRCLX12) to a 8-10 Nm torque. Be sure that the right bearing is accurately placed against the axle end (cod. XHMSLRCLX12) then turn the BPS counterclockwise until the proper adjustment (see BEARING PRELOAD SYSTEM TUNING).

NUMBER	CODE	PART LIST TAB	
		QUANTITY	DESCRIPTION
1	XHMSLRAXX12	1	x-12 Axle
2	XHMSLRBD28/32	1	28 or 32 holes rear Hub Body
3	61903	1	61903 Bearing
4	61803	3	61803 Bearing
5	XHMSLRAD	1	Preload Adjuster
6	018.00x01.00	1	O-Ring 18x1
7	GL32-44	1	Rubber Seal
8	XHMSLRCLX12	1	X-12 Axle End
9	XHMSLRST	1	Ti Gr.5 Toothed Ring
10	XHMSLRFW	1	Freewheel Body
11	XHDT	4	Freewheel Pawl
12	CTML	4	Spring

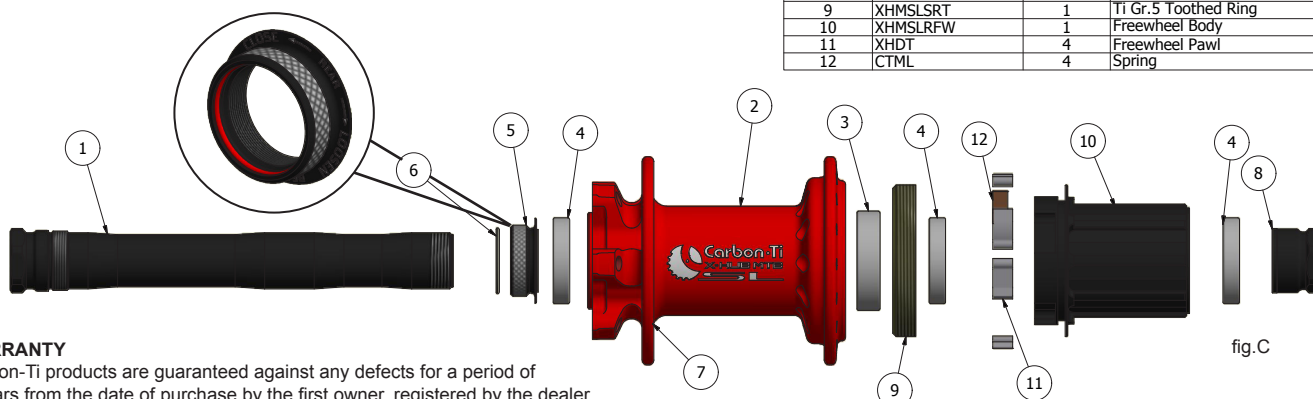


fig.C

WARRANTY

Carbon-Ti products are guaranteed against any defects for a period of 2 years from the date of purchase by the first owner, registered by the dealer.

The warranty is void if the advised ordinary or extraordinary maintenance not been performed.

In case of defects, Carbon-Ti is committed to replace or repair, at its discretion, the part recognised as defective. To be accepted, the rider compliant must be communicated to Carbon-Ti through the dealer/importer after his own control. If Carbon-Ti after sales checking reveals that the damage is due to one of the reasons mentioned in the following paragraph, the replacement is no longer accepted and the defective item is sent back to the plaintiff who supports the shipping fees.

The guarantee does not cover damage resulting from transportation, warehousing, accidents, negligence, impact or falls, non-compliance with the information in the instruction manuals, assembly errors, assembly using non-compatible products, bad maintenance, modifications or alterations to the product.

X-Hub MTB SL X-12 is 100% made in Italy



Via per Ospitaletto, 147 25046 Cazzago S.Martino (Brescia) – ITALY
 Tel. (0039) 030.7255176 Fax. (0039) 030.7255261
 Web site: <http://www.carbon-ti.com> Email: info@carbon-ti.com