

Carbon-Ti X-Hub SP X-Lefty 2.0

ITALIANO

DESTINAZIONE

X-Hub SP X-Lefty 2.0 è un prodotto molto leggero e sofisticato ed è rivolto essenzialmente ad un utilizzo cross country o Marathon.

COMPATIBILITA' E CONVERSIONE

X-Hub SP X-Lefty 2.0 è compatibile con le forcelle Lefty 2.0 o Supermax. Non è compatibile con forcelle Lefty precedenti AL 2015. Il fissaggio del disco è 6 fori International Standard.

CARATTERISTICHE TECNICHE

X-Hub SP X-Lefty 2.0 presenta raffinatezze meccaniche e un rapporto rigidità/peso ai massimi livelli, il corpo è lavorato dal pieno ed alleggerito minuziosamente tramite macchine CNC, la vite e la ghiera sono realizzate in Al7075-T6.

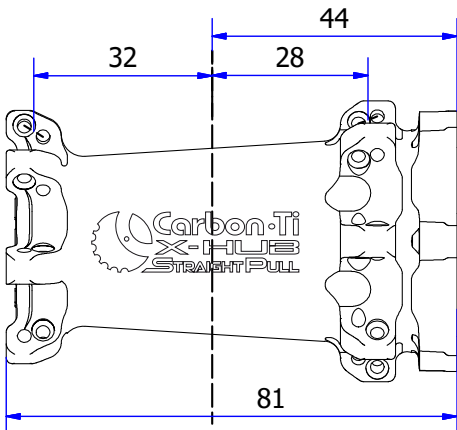
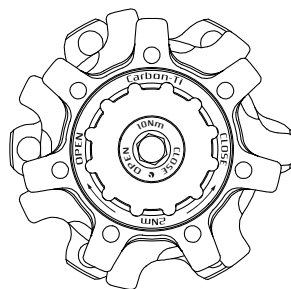


fig.B



Right side

LATO DESTRO

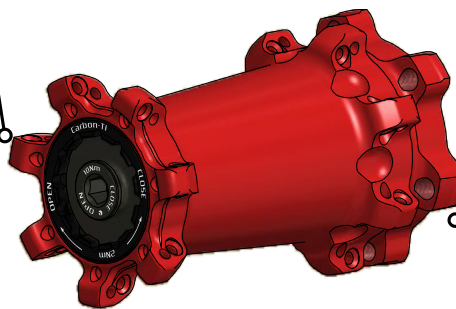


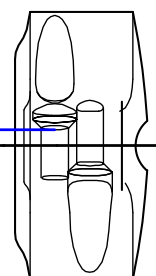
fig.A

LATO SINISTRO

DIMENSIONI

N° fori per raggi: 28
 Diametro fori: Ø 2.5 mm
 Foratura lato disco: Ø 43.50 mm
 Foratura lato destro: Ø 39.50 mm
 Compatibilità disco: International Standard (6 fori)
 Incrocio raggi: 3x

Distanza tra foro raggio e asse centrale del mozzo: 2 mm



TUNING DEL MOZZO

Si consiglia di effettuare almeno 200 km di rodaggio prima di pianificare qualsiasi modifica.

Ogni operazione di manutenzione deve essere effettuata da meccanici qualificati dotati di attrezzatura adeguata.

Il mozzo viene consegnato perfettamente regolato dalla fabbrica dunque non modificare il setting del mozzo se non strettamente necessario, cioè nel caso la ruota risultasse ancora eccessivamente frenata o presentasse evidenti giochi laterali.

A causa di possibili differenze di tolleranze delle sedi dei cuscinetti delle forcelle Lefty il mozzo X-Hub SP X-Lefty 2.0 offre comunque la possibilità di affinare la regolazione del precario aggiungendo il rasamento da 0,1 mm (cod. XHMLFTSP) in dotazione o rimuovendo quello identico già installato di serie.

Un rasamento (cod. XHMLFTSP, riferimento n°8) è infatti già posizionato di serie sotto al cuscinetto più piccolo (cod. BB6902LLB, vedi fig.C); aggiungendone un secondo dotazione si può eliminare il gioco, rimuovendolo si può rendere la ruota più scorrevole.

Per accedere al cuscinetto (cod. BB6902LLB) è necessario svitare la ghiera (cod. XHMSPLFTCPN) con un classico estrattore di pacchi pignoni (esempio mod. Shimano TL-LR15 o Park Tool FR-5). Attenzione la ghiera va svitata in senso orario.

Rimuovere la vite (cod. XHMSPLFTBTN) ed il parapolvere in nylon (cod. XHMLFTSL25).

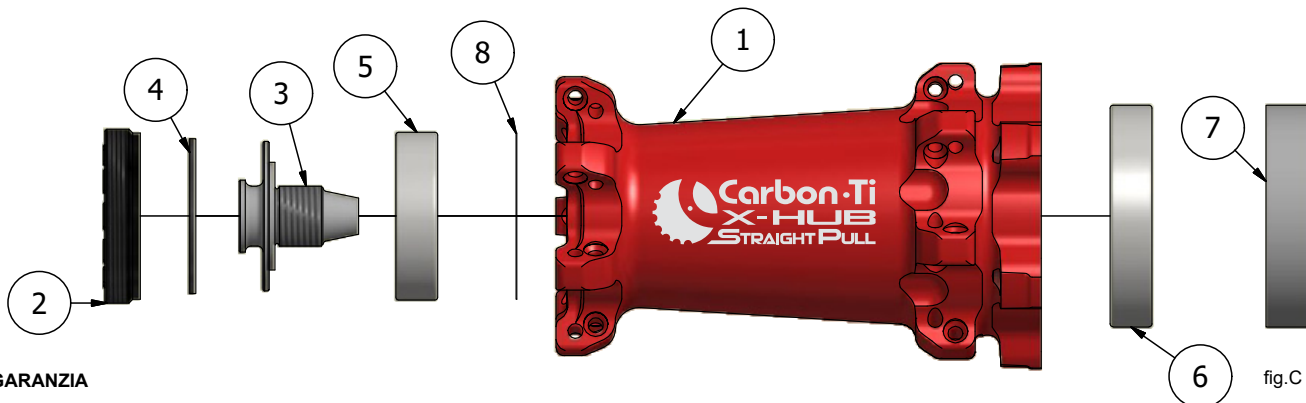
Rimuovere il cuscinetto (cod. BB6902LLB) picchiando delicatamente con un utensile metallico dall'interno del mozzo facendo in modo che il cuscinetto esca il più possibile parallelo al mozzo.

Rimuovere o aggiungere rasamento (cod. XHMLFTSP).

Per il re-inserimento del cuscinetto si consiglia l'utilizzo di attrezzi professionali per montaggio cuscinetti (esempio Park Tool HBP-1 o Enduro BRT-005).

TABELLA ELENCO PARTI

NUMERO	CODICE	QTÀ	DESCRIZIONE
1	XHMSPLFTBD28	1	corpo per X-HUB Lefty 2.0, 28 fori
2	XHMSPLFTCPN	1	Ghiera filettata X-hub lefty 2.0
3	XHMSPLFTBTN	1	Vite cava esagonale X-hub lefty 2.0
4	XHMLFTSL25	1	Rondella parapolvere X-hub lefty
5	BB6902LLB	1	Cuscinetto 15X28X7
6	BB6805LLB	1	Cuscinetto 25X37X7
7	XHMLFTDST	1	X-hub lefty 2.0 parapolvere
8	XHMLFTSP	2	Rasamento 27,7x22x0,1



GARANZIA

I prodotti Carbon-Ti sono garantiti contro difetti di materiale e costruzione per un periodo di 2 anni dalla data di acquisto del primo utilizzatore, certificata dallo scontrino fiscale del negozio.

La garanzia decade nel caso in cui la manutenzione ordinaria o straordinaria consigliata non sia stata eseguita.

In caso di vizio, Carbon-Ti si impegna ad effettuare la sostituzione o la riparazione, a sua discrezione dell'elemento riconosciuto difettoso.

Per essere accettato, il difetto deve essere comunicato dal primo proprietario al proprio rivenditore e da quest'ultimo, dopo averlo verificato, alla Carbon-Ti.

La garanzia non copre i danni risultanti da trasporto, giacenza, incidenti, negligenze, colpi o cadute, mancato rispetto delle informazioni del libretto istruzioni, montaggio errato o con prodotti non compatibili, cattiva manutenzione, usura normale, modifiche o alterazioni del prodotto. La Garanzia non copre le parti soggette a normale usura.

X-Hub SP X-Lefty 2.0 è 100% made in Italy



Via per Ospitaletto, 147 25046 Cazzago S.Martino (Brescia) - ITALY
 Tel. (0039) 030.7255176 Fax. (0039) 030.7255261
 Web site: <http://www.carbon-ti.com> Email: info@carbon-ti.com

Carbon-Ti X-Hub SP X-Lefty 2.0

ENGLISH

DESTINATION

X-Hub SP X-Lefty 2.0 is a very light and sophisticated product and it is intended for Cross Country or Marathon.

COMPATIBILITY AND CONVERSION

X-Hub SP X-Lefty 2.0 is compatible with the Lefty 2.0 or Supermax fork.
X-Hub SP X-Lefty 2.0 is not compatible with the previous Lefty fork.
The fixing system of the disc rotor is six holes International Standard.

FEATURES

X-Hub SP X-Lefty 2.0 presents refinements and a mechanical stiffness/weight ratio at the highest level, the Al7075-T6 body is machined from solid and is lightened by meticulous works with CNC machines. Two high quality sealed bearings with external preload system provide reliability and smoothness.

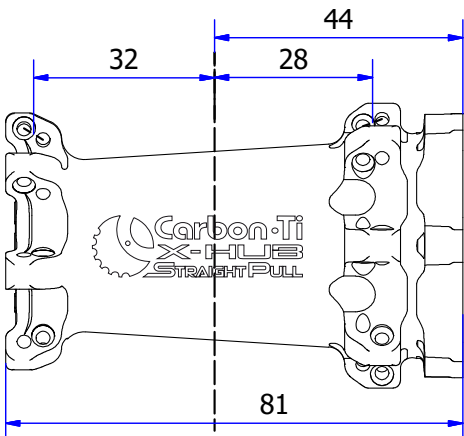
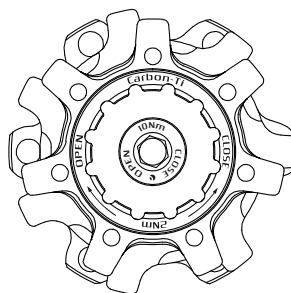
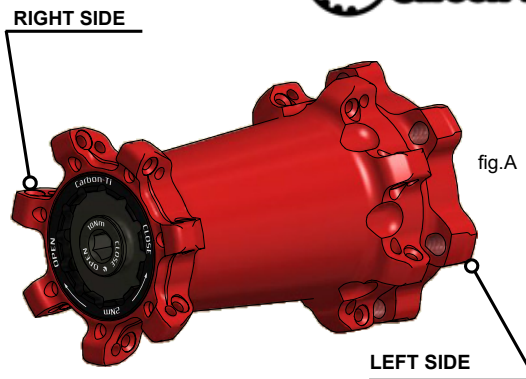


fig.B

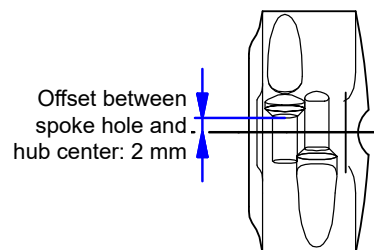


Right side



SPECIFICATIONS

Spoke hole drilling: 28
Pitch Circle Diameter Left Flange: Ø 43.5 mm
Pitch Circle Diameter Right Flange: Ø 39.5 mm
Disk attachment: International Standard (6 holes)
Spokes lacing: 3x



HUB'S TUNING

It is recommended to ride at least 200 km before making any changes.

Any maintenance operation should be performed by qualified mechanics equipped with proper tools.

The hub comes perfectly tuned from the factory, so do not change the setting if not necessary, that is when the wheel properly installed in the fork has an evident side play or the rotation is not enough smooth. These problems may occur for possible differences in tolerances of the Lefty forks bearing seats.

The X-Hub SP X-Lefty 2.0 hub offers the opportunity to refine the bearing preload adding a 0,1 mm shim (cod. XHMLFTSP) or removing the same already installed as standard. There is a shim (cod. XHMLFTSP, reference n°8) already mounted as standard positioned below the smaller bearing (cod. BB6902LLB, fig.C), adding the second shim (provided) you can completely eliminate the play, removing the one already installed you can improve the smoothness.

To access the bearing (cod. BB6902LLB), unscrew the ring (cod. XHMSPLFTCPN) with a sprocket cassette extractor (eg mod. Shimano TL-LR15 or Park Tool FR-5).

Beware the ring is to be unscrewed clockwise.

Remove the fixing bolt (cod. XHMSPLFTBTN) and the nylon dust ring (cod. XHMLFTSL25).

Remove the bearing (cod. BB6902LLB) gently hitting it with a metallic tool from the inside of the hub so that the bearing come out as parallel as possible to the hub.

Remove or add the shim (cod. XHMLFTSP).

For the re-insertion of the bearing it is recommended the use a professional hub bearing press tool (eg Park Tool HBP-1 or Enduro BRT-005).

PART LIST TAB			
NUMBER	CODE	QTY	DESCRIPTION
1	XHSPLFTBD28	1	28 holes front body straight pull
2	XHMSPLFTCPN	1	X-Hub MTB SP X-Lefty 2.0 cap
3	XHMSPLFTBTN	1	X-Hub MTB SL X-Lefty bolt
4	XHMLFTSL25	1	X-Lefty 25X15X1 seal
5	BB6902LLB	1	15X28X7 bearing
6	BB6805LLB	1	25X37X7 bearing
7	XHMLFTDST	1	X-Lefty 2.0 spacer
8	XHMLFTSP	2	27,7x22x0,1 spacer

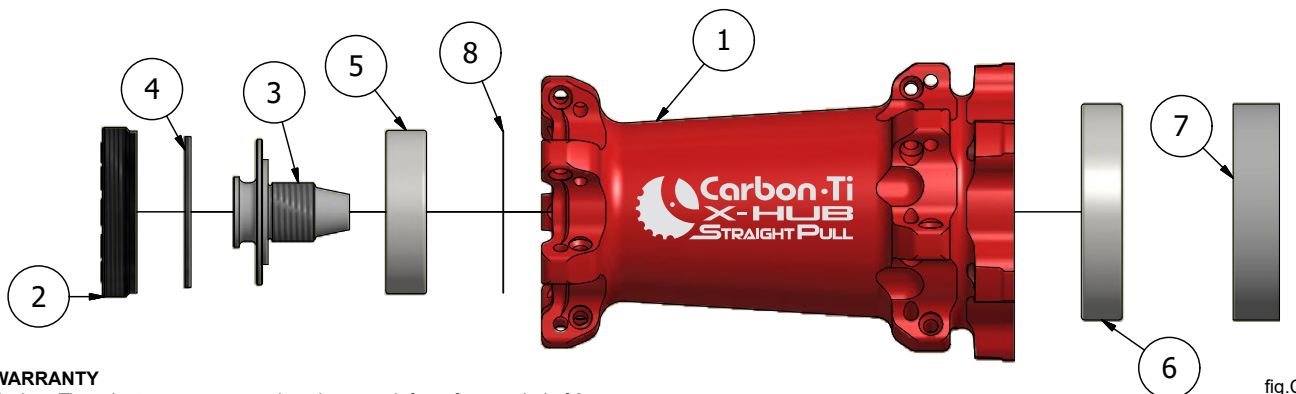


fig.C

WARRANTY

Carbon-Ti products are guaranteed against any defects for a period of 2 years from the date of purchase by the first owner, registered by the dealer.

The warranty is void if the advised ordinary or extraordinary maintenance not been performed.

In case of defects, Carbon-Ti is committed to replace or repair, at its discretion, the part recognised as defective.

To be accepted, the rider compliant must be communicated to Carbon-Ti through the dealer/importer after his own control. If Carbon-Ti after sales checking reveals that the damage is due to one of the reasons mentioned in the following paragraph, the replacement is no longer accepted and the defective item is sent back to the plaintiff who supports the shipping fees.

The guarantee does not cover damage resulting from transportation, warehousing, accidents, negligence, impact or falls, non-compliance with the information in the instruction manuals, assembly errors, assembly using non-compatible products, bad maintenance, modifications or alterations to the product.

X-Hub SP X-Lefty 2.0 is 100% made in Italy



Via per Ospitaletto, 147 25046 Cazzago S.Martino (Brescia) – ITALY
Tel. (0039) 030.7255176 Fax. (0039) 030.7255261
Web site: <http://www.carbon-ti.com> Email: info@carbon-ti.com